

## Инструкция по монтажу и эксплуатации клапана SM1000 6000 на алюминиевую конструкцию

Рис.1 Комплектация клапана



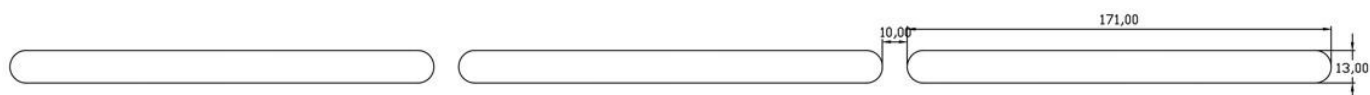
Рис.2 Вид клапана в положениях «открыто» и «закрыто»



### Установка

1. Профрезеруйте в оконной раме, створке или ригеле стоечно-ригельной системы отверстия под 3 канала в соответствии с Рис.3.

Рис.3 Фрезеровка отверстий под каналы

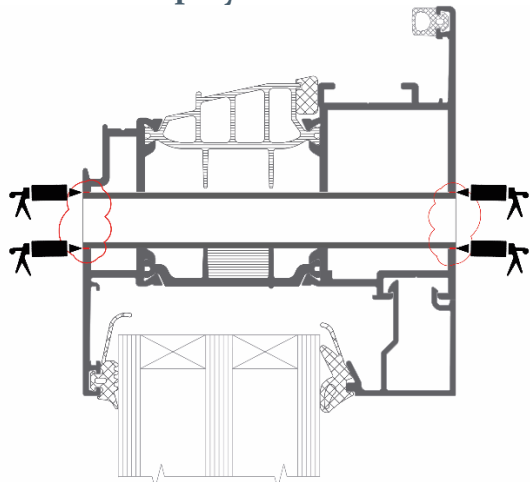


2. Обрежьте вентиляционный канал в соответствии с глубиной профиля и установите каналы в отфрезерованные отверстия. Пустоту между каналом и алюминиевым профилем необходимо загерметизировать со стороны улицы и со стороны помещения (Рис.4).
3. Перед установкой клапана убедитесь, что он находится в полностью закрытом положении. Отверстие в корпусе клапана и в контрольной торцевой заглушке должны совпадать (Рис. 5).
4. Уплотните силиконом верхнюю часть козырька, как это показано на Рис.6.
5. Закрепите козырек и клапан на профиле с помощью винтов 3 x 14 с полукруглой головкой (крепеж

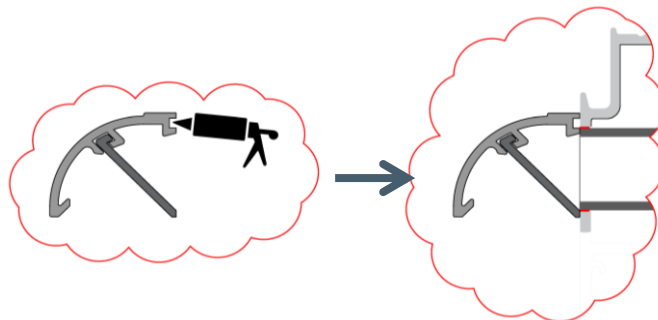
не входит в комплект). Использование более крупных винтов может привести к деформации клапана или его некорректной работе. Закручивайте до тех пор, пока не почувствуете сопротивление. Не перетягивайте, это может привести к повреждению деталей.

6. Установите предоставленные в комплекте декоративные заглушки на клапан и козырек (Рис.7). Без заглушек клапан не будет работать корректно.

**Рис.4 Герметизация вентиляционного канала при установке в окно**



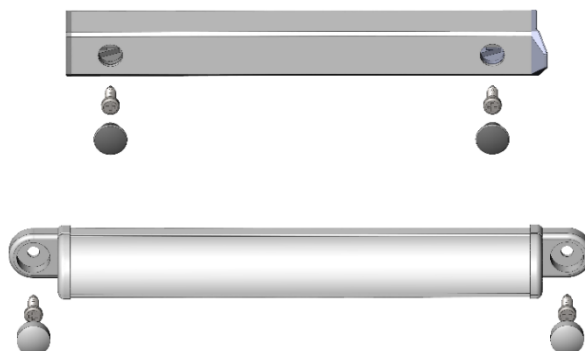
**Рис.6 Герметизация козырька**



**Рис.5 Совмещение отверстий на корпусе клапана и контрольной торцевой заглушке**



**Рис.7 Установка декоративных заглушек**



## Эксплуатация

1. Для открытия клапана потяните контрольную торцевую заглушку, настройте необходимый Вам поток воздуха, регулируя зазор между окном и клапаном – от минимального до полного открытия.
2. Для закрытия клапана потяните контрольную торцевую заглушку и прижмите клапан к оконному профилю.
3. Не засоряйте, не заклеивайте и не ограничивайте каким-либо образом поток воздуха, это приведет к нарушению работы системы вентиляции. Для эффективной вентиляции и улучшения качества воздуха и микроклимата в помещении клапан должен находиться в открытом положении так долго, как это позволяют погодные условия.

## Уход

Клапан SM1000 6000 требует минимального ухода:

1. По возможности протирайте клапан мягкой тканью и чистящими средствами, предназначенными для данного типа поверхности. Делайте это с наиболее безопасного места, где есть доступ к клапану.
2. Не требует смазки.