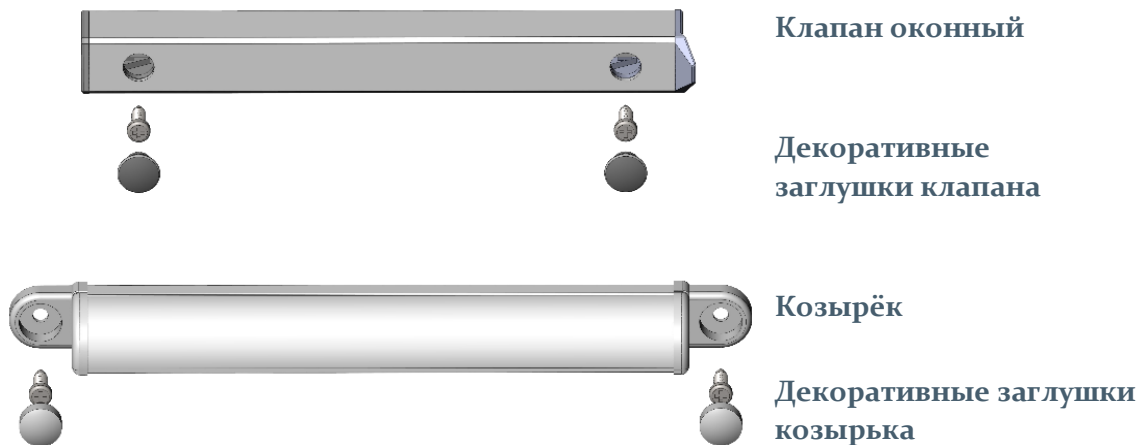


Инструкция по монтажу и эксплуатации клапана SM1000 6000 на ПВХ конструкцию

Рис.1 Комплектация клапана



Клапан оконный SM1000 6000	660 x 16,3 x 16,4 мм
Козырек SM1000 6000	650 x 16,9 x 19,9 мм

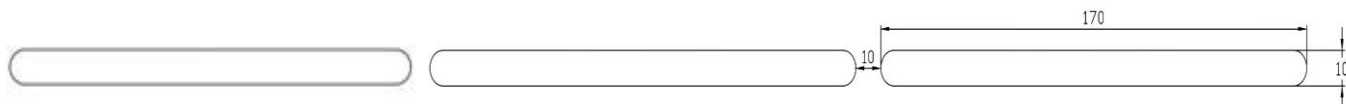
Рис.2 Вид клапана в положениях «открыто» и «закрыто»



Установка

1. Профрезеруйте в оконной раме и створке отверстия в соответствии с размерами, указанными на Рис.3., и расположением, указанным на Рис.4.

Рис.3 Фрезеровка отверстий под каналы



2. Перед установкой клапана убедитесь, что он находится в полностью закрытом положении. Отверстие в корпусе клапана и в контрольной торцевой заглушке должны совпадать (Рис. 5).
3. Уплотните силиконом верхнюю часть козырька, как это показано на Рис.6.
4. Закрепите козырек и клапан на профиле с помощью винтов 3 x 14 с полукруглой головкой (крепеж не входит в комплект). Использование более крупных винтов может привести к деформации клапана или его некорректной работе. Закручивайте до тех пор, пока не почувствуете сопротивление. Не перетягивайте, это может привести к повреждению деталей.

- Установите предоставленные в комплекте декоративные заглушки на клапан и козырек (Рис.7). Без заглушек клапан не будет работать корректно.

Рис.4 Расположение фрезеровок на ПВХ профиле

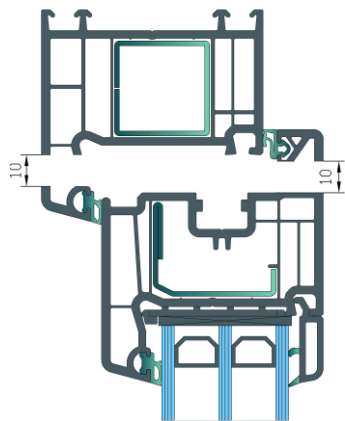


Рис.6 Герметизация козырька

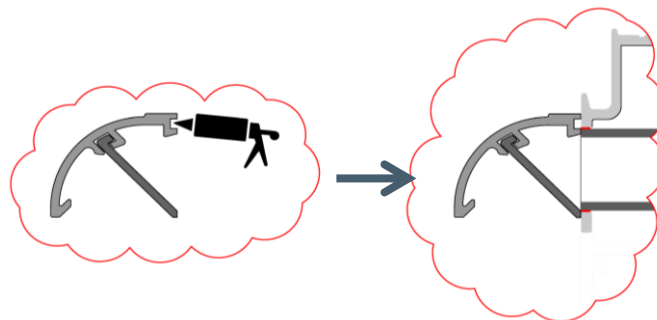
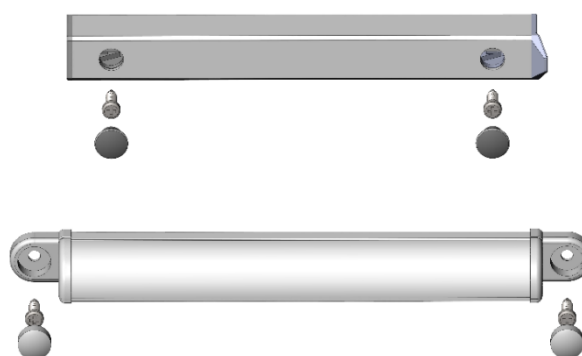


Рис.5 Совмещение отверстий на корпусе клапана и контрольной торцевой заглушке



Рис.7 Установка декоративных заглушек



Эксплуатация

- Для открытия клапана потяните контрольную торцевую заглушку, настройте необходимый Вам поток воздуха, регулируя зазор между окном и клапаном – от минимального до полного открытия.
- Для закрытия клапана потяните контрольную торцевую заглушку и прижмите клапан к оконному профилю.
- Не засоряйте, не заклеивайте и не ограничивайте каким-либо образом поток воздуха, это приведет к нарушению работы системы вентиляции. Для эффективной вентиляции и улучшения качества воздуха и микроклимата в помещении клапан должен находиться в открытом положении так долго, как это позволяют погодные условия.

Уход

Клапан SM1000 6000 требует минимального ухода:

- По возможности протирайте клапан мягкой тканью и чистящими средствами, предназначенными для данного типа поверхности. Делайте это с наиболее безопасного места, где есть доступ к клапану.
- Не требует смазки.